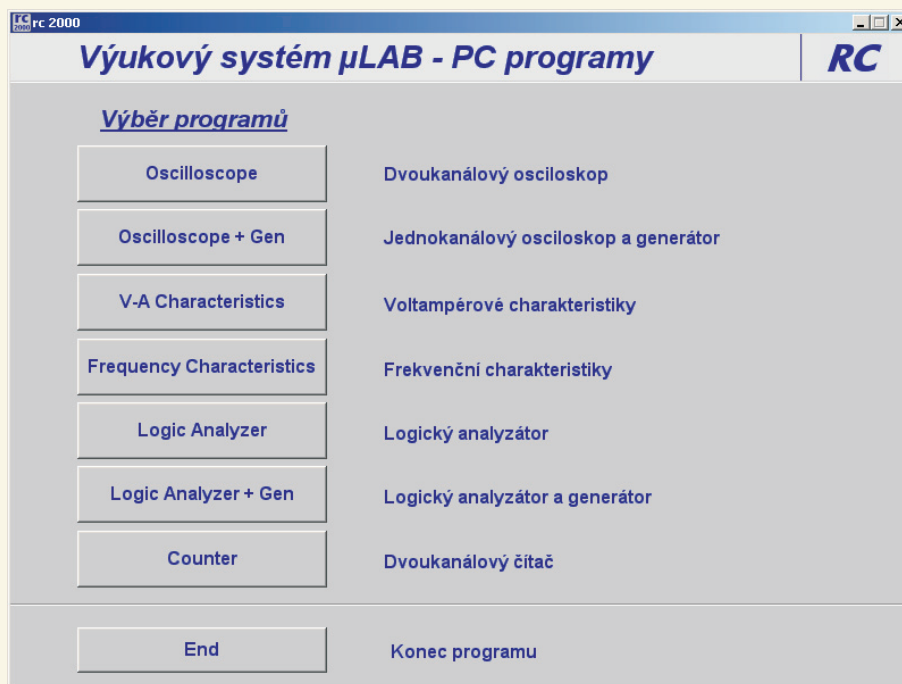


System rc2000 - μ LAB

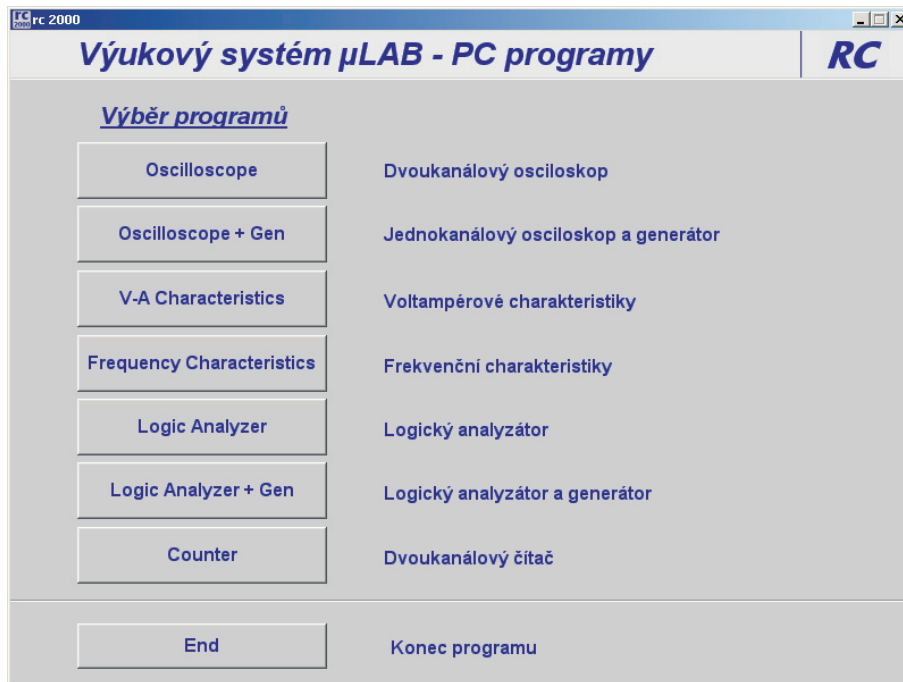
Manuál



Obsah

• Měřicí módy	1
• Dvoukanálový osciloskop (Oscilloscope)	2
• Jednokanálový osciloskop a generátorem (Oscilloscope+Gen)	4
• Voltampérové charakteristiky (V-A Characteristics)	6
• Frekvenční charakteristiky (Frequency Characteristics)	8
• Logický analyzátor (Logic Analyzer)	10
• Logický analyzátor a generátor (Logic Analyzer+Gen)	12
• Dvoukanálový čítač (Counter)	14

Měřicí módy

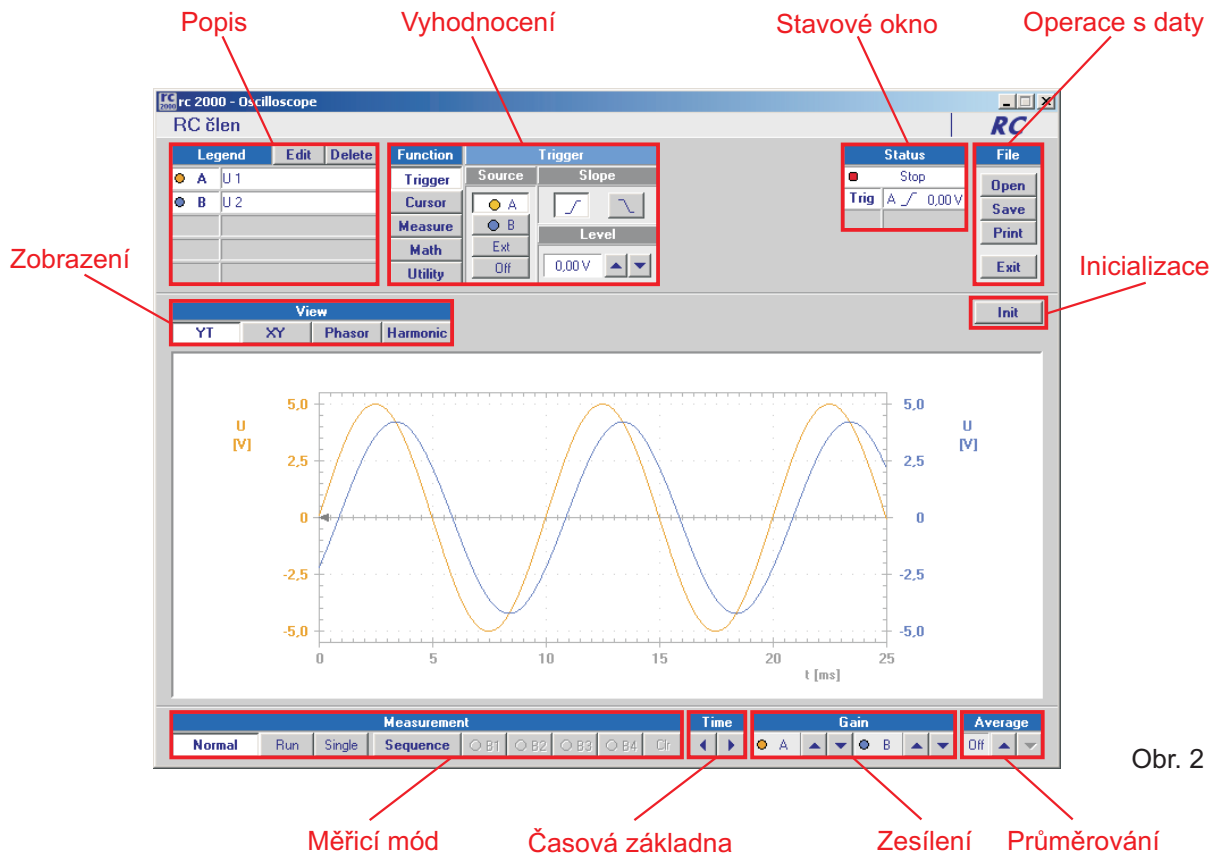


Obr. 1

- Dvoukanálový osciloskop (Oscilloscope)
Dvoukanálové diferenciální měření napětí
- Jednokanálový osciloskop a generátor (Oscilloscope+Gen)
Jednokanálové generování napětí a jednokanálové diferenciální měření napětí
- Voltampérové charakteristiky (V-A Characteristics)
Jednokanálové generování napětí (rampa) a dvoukanálové diferenciální měření napětí
- Frekvenční charakteristiky (Frequency Characteristics)
Amplitudová a fázová charakteristika v rozsahu 10 Hz-10kHz
- Logický analyzátor (Logic Analyzer)
Osmikanálové měření logických signálů
- Logický analyzátor a generátor (Logic Analyzer+Gen)
Osmikanálové generování a současné měření logických signálů
- Dvoukanálový čítač (Counter)
Dvoukanálové měření pulzů

Dvoukanálový osciloskop

A) Blokové uspořádání



Obr. 2

Způsob měření

Normal	Run - cyklické měření, Single - jeden odměr
Sequence	Čtyři měřicí cykly na společné obrazovce. Jednotlivé odměry provedeme stiskem tlačítka B1 až B4. Kanál A (většinou vstupní signál) je referenční pro všechna tato měření a nesmí se měnit.

Zobrazovací mód

YT	Dvoukanálový časový průběh
XY	XY mód (kanál A - osa X, kanál B - osa Y) a časový průběh
Phasor	Fázorový diagram a časový průběh
Harmonic	Harmonická analýza (amplituda a fáze) a časový průběh

Vyhodnocení měření

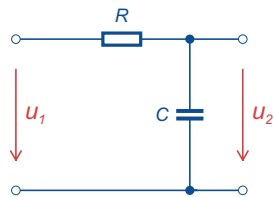
Trigger	Nastavení úrovně pro spuštění měření
Cursor	Analýza dat pomocí kurzorů
Measure	Automatické měření Urms (efektivní hodnota), Umean (střední hodnota), Umax (maximální hodnota), Umin (minimální hodnota) a frekvence
Math	Matematické operace (+, -, x, :) s naměřenými průběhy

B) Měření

- Úloha

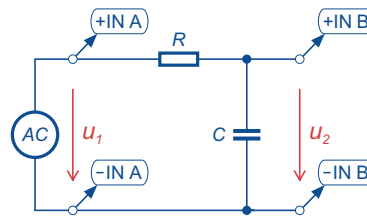
Změřte vstupní a výstupní průběh napětí na RC členu

- Schéma



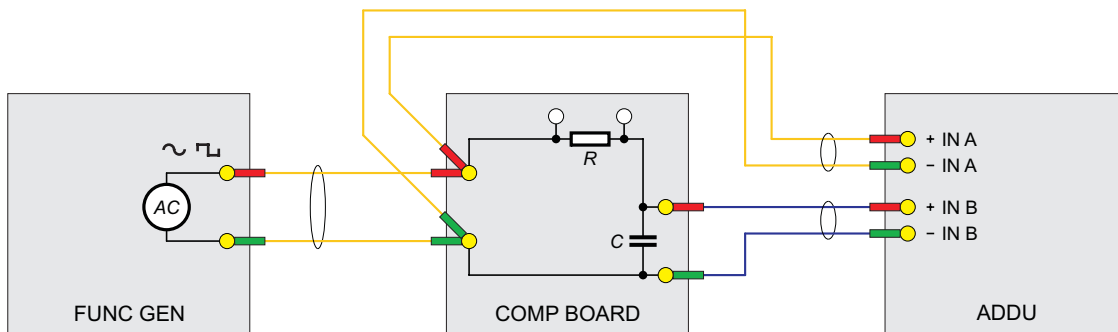
Obr. 3

- Zapojení



Obr. 4

- Propojení modulů - realizace v systému μ LAB

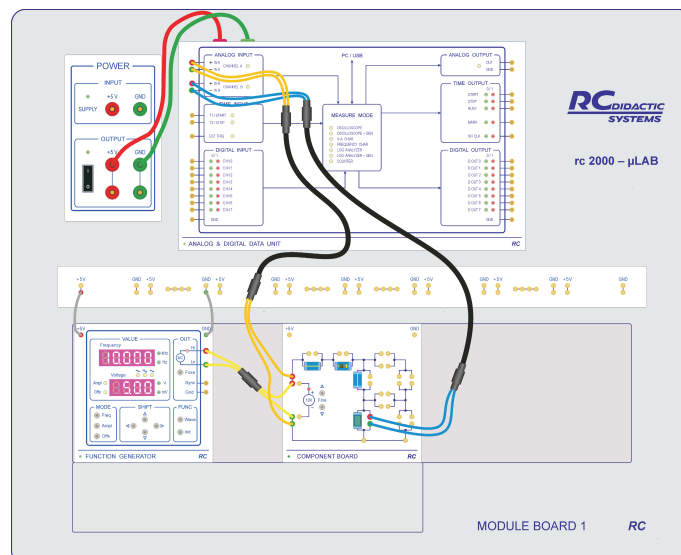


$U=5V\sin$ $f=100Hz$

$R=10k\Omega$ $C=100nF$

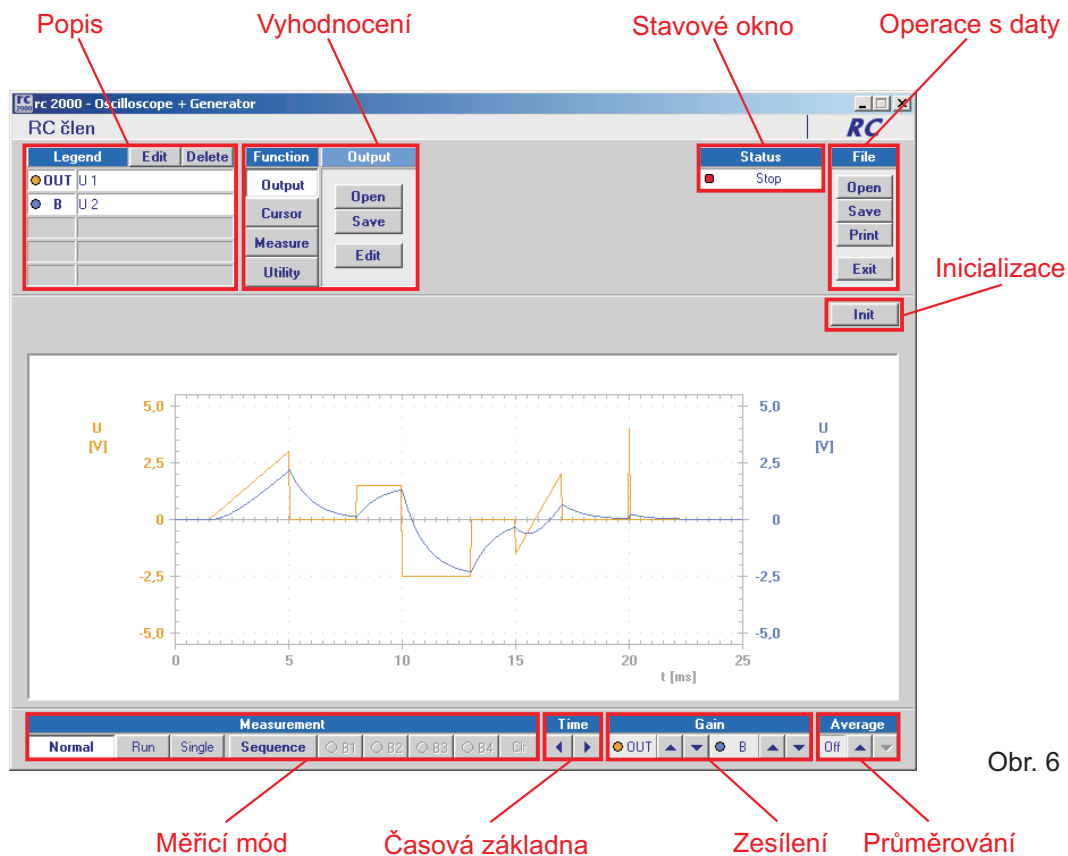
Obr. 5

- Reálné zapojení



Jednokanálový osciloskop a generátor

A) Blokové uspořádání



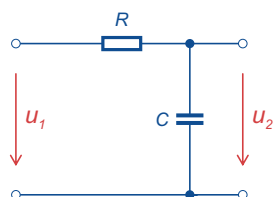
Obr. 6

B) Měření

- Úloha

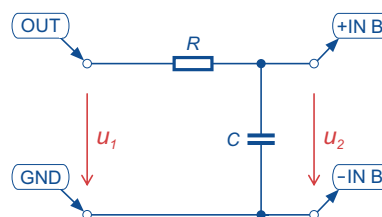
Změřte vstupní a výstupní průběh napětí na RC členu

- Schéma



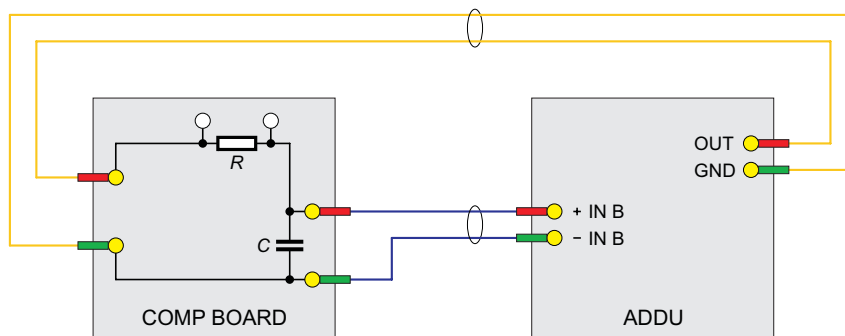
Obr. 7

- Zapojení



Obr. 8

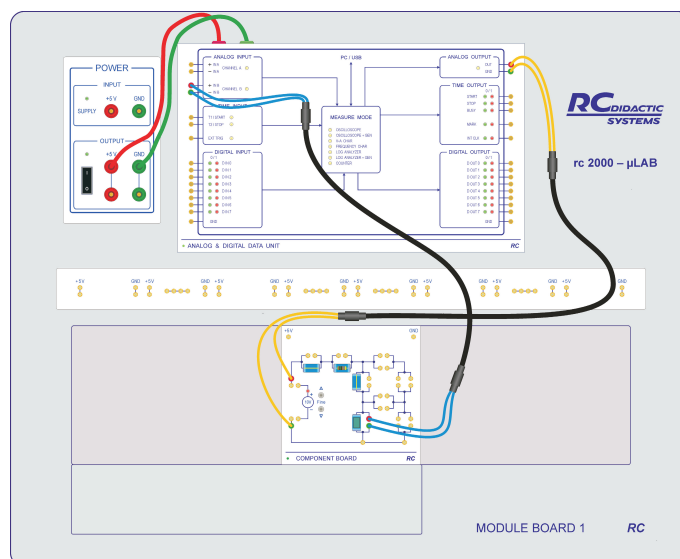
- Propojení modulů - realizace v systému μ LAB



$R=10K\Omega$ $C=100nF$

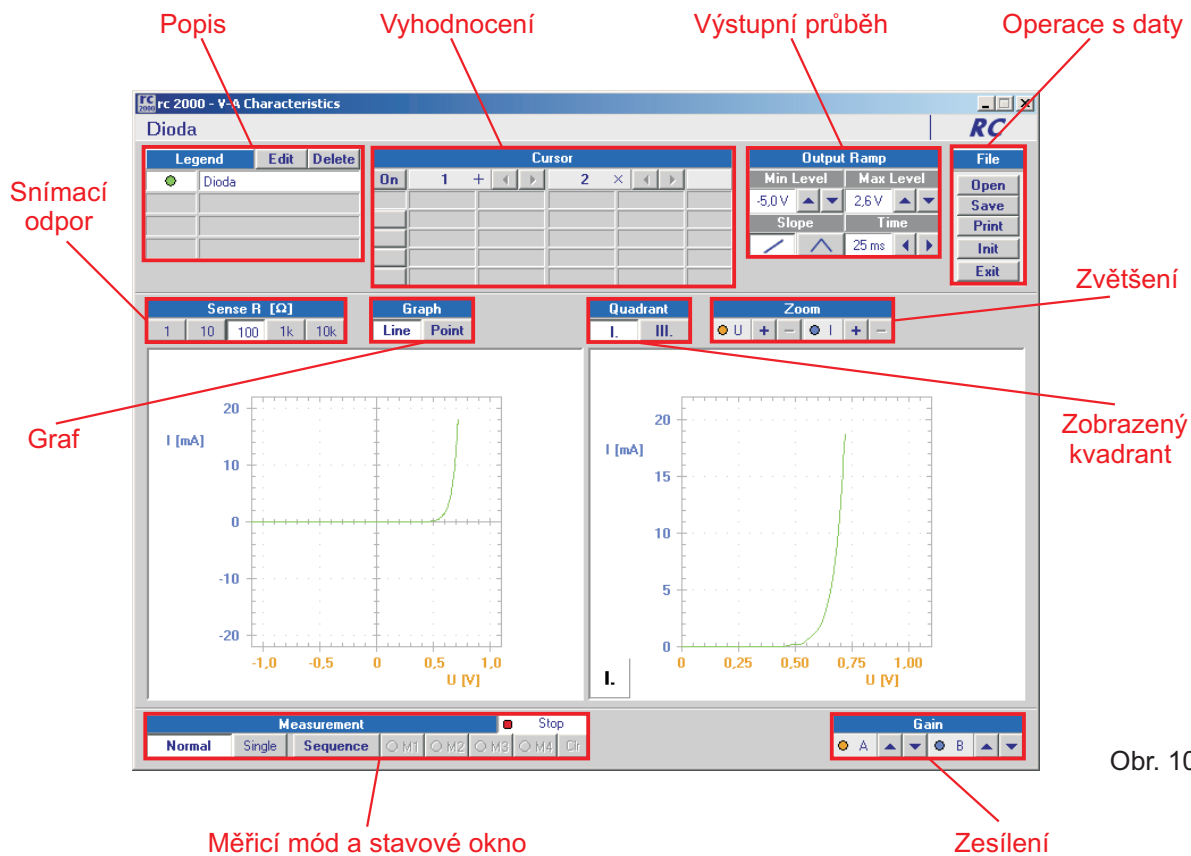
Obr. 9

- Reálné zapojení



Voltampérové charakteristiky

A) Blokové uspořádání



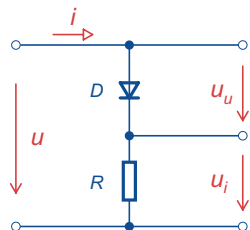
Obr. 10

B) Měření

- Úloha

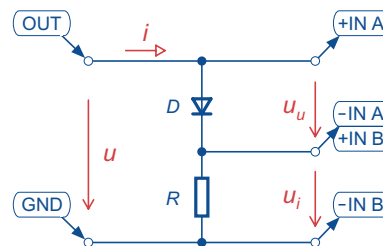
Změřte voltampérovou charakteristiku křemíkové diody

- Schéma



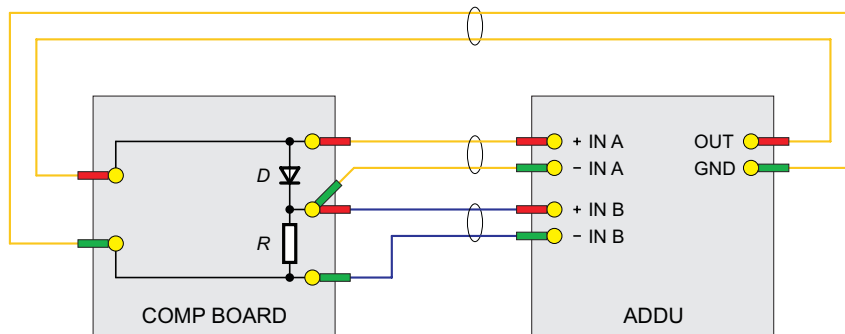
Obr. 11

- Zapojení



Obr. 12

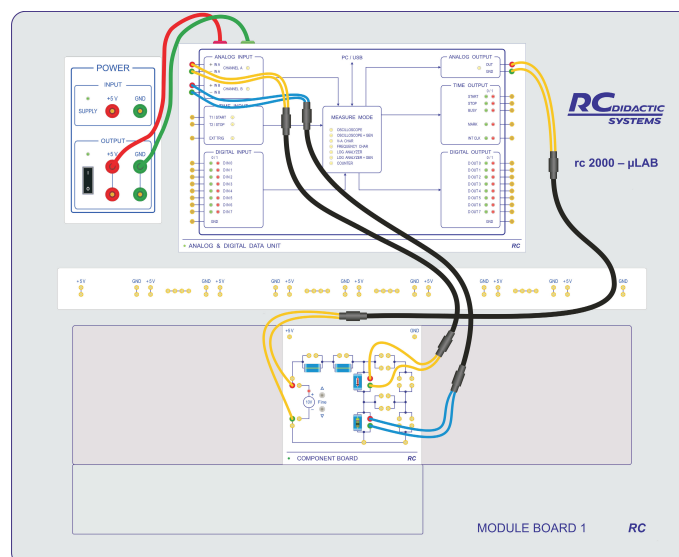
- Propojení modulů - realizace v systému μ LAB



$R=100\Omega$ $D=1N4148$

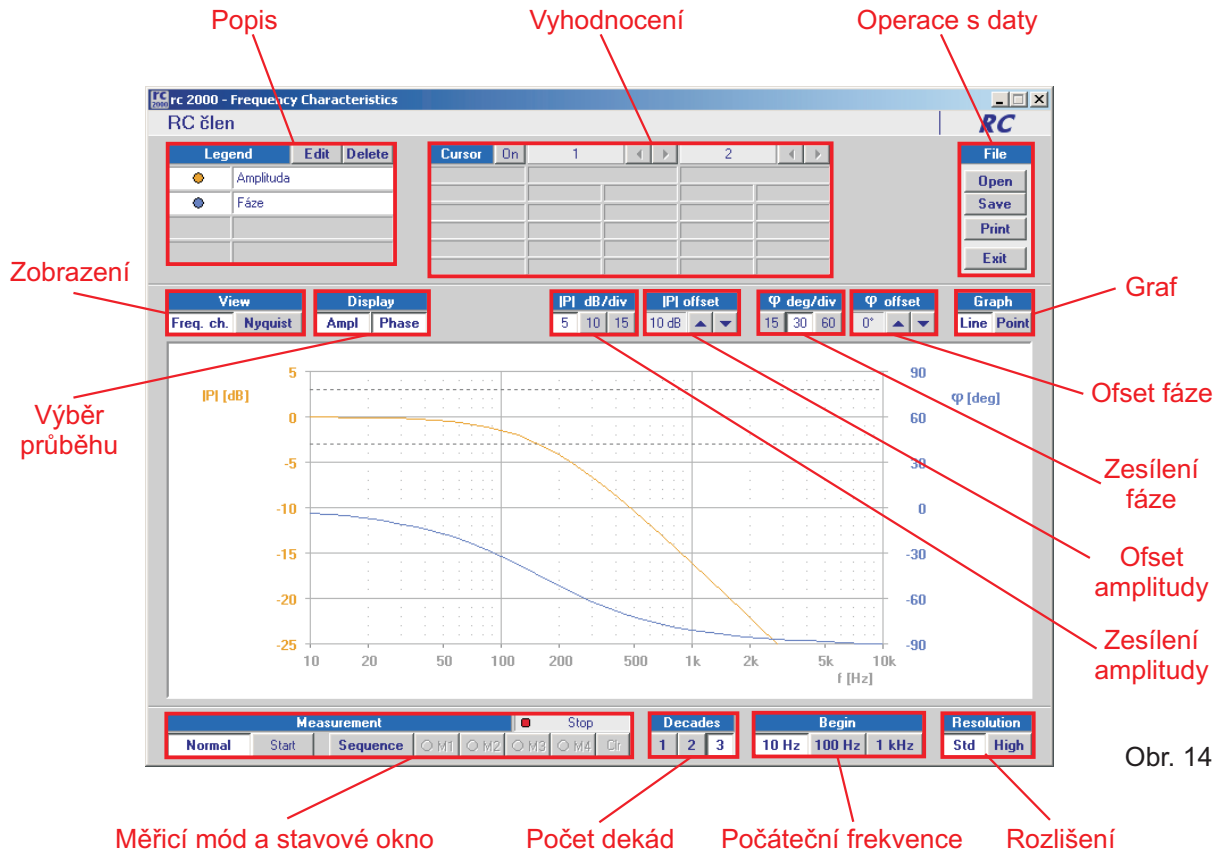
Obr. 13

- Reálné zapojení



Frekvenční charakteristiky

A) Blokové uspořádání



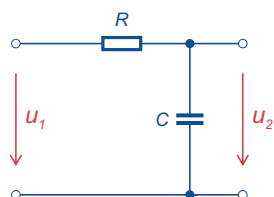
Obr. 14

B) Měření

- Úloha

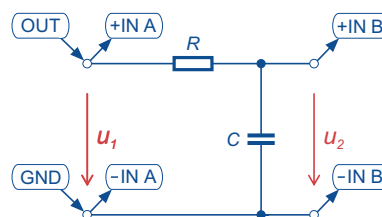
Změřte amplitudovou a fázovou charakteristiku RC členu

- Schéma



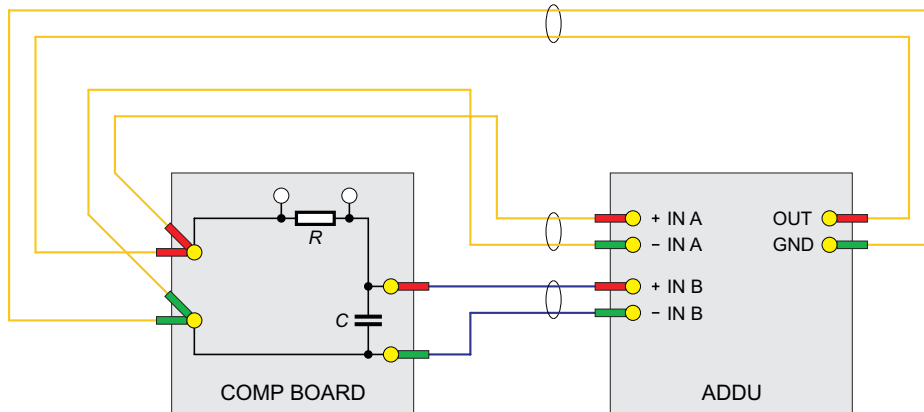
Obr. 15

- Zapojení



Obr. 16

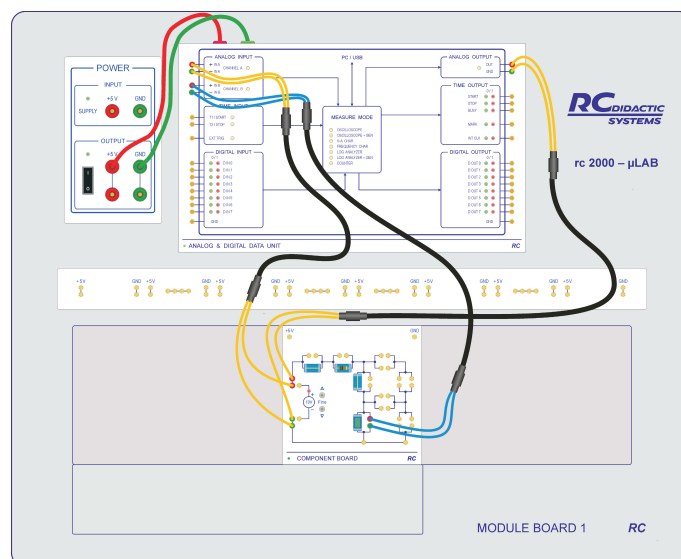
- Propojení modulů - realizace v systému μ LAB



$R=10k\Omega$ $C=100nF$

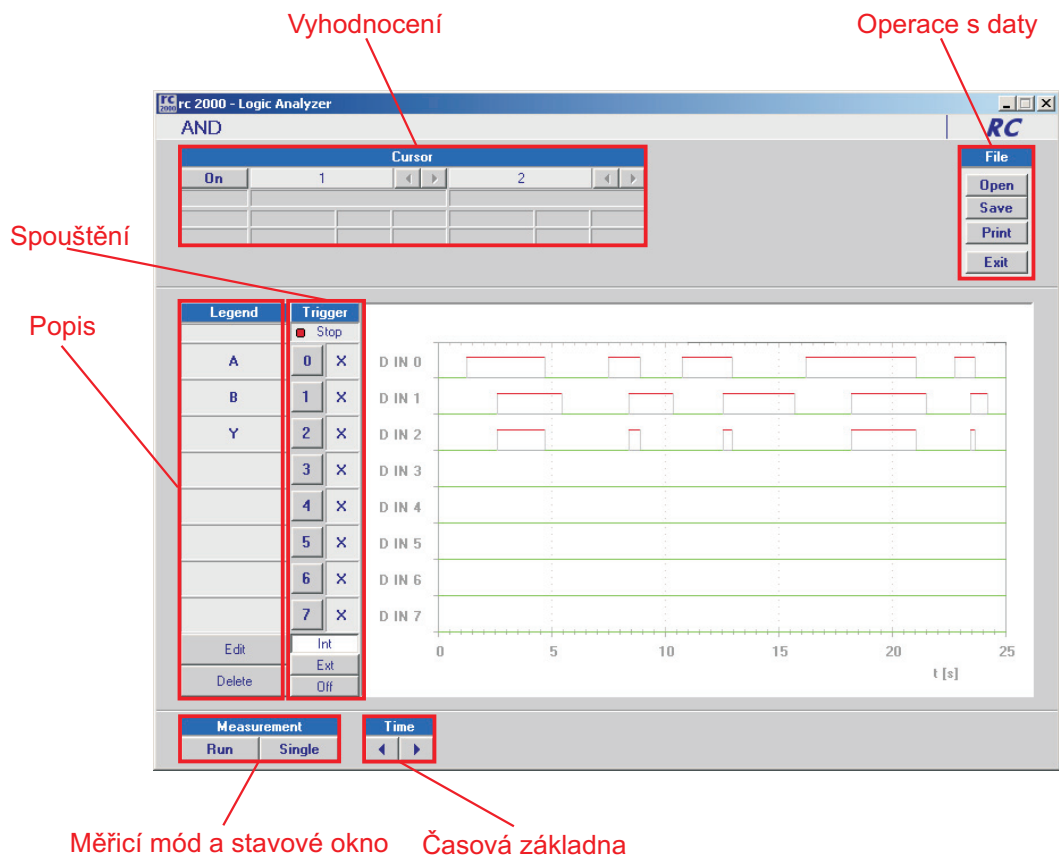
Obr. 17

- Reálné zapojení



Logický analyzátor

A) Blokové uspořádání



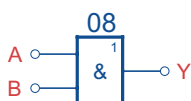
Obr. 18

B) Měření

- Úloha

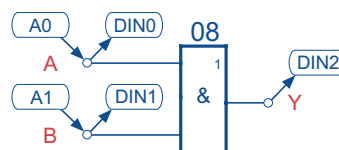
Ověřte logickou funkci AND (manuální zadávání dat)

- Schéma



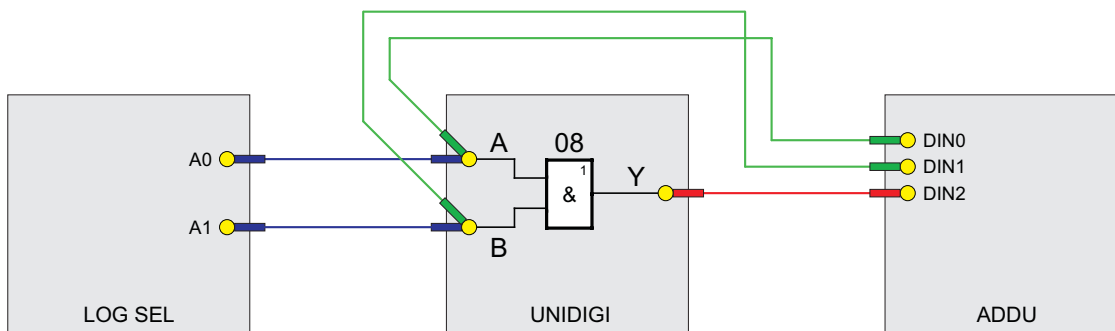
Obr. 19

- Zapojení



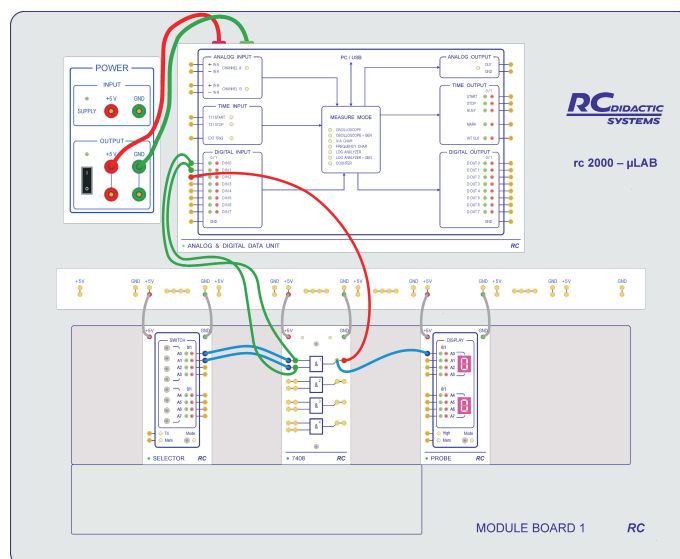
Obr. 20

- Propojení modulů - realizace v systému μ LAB



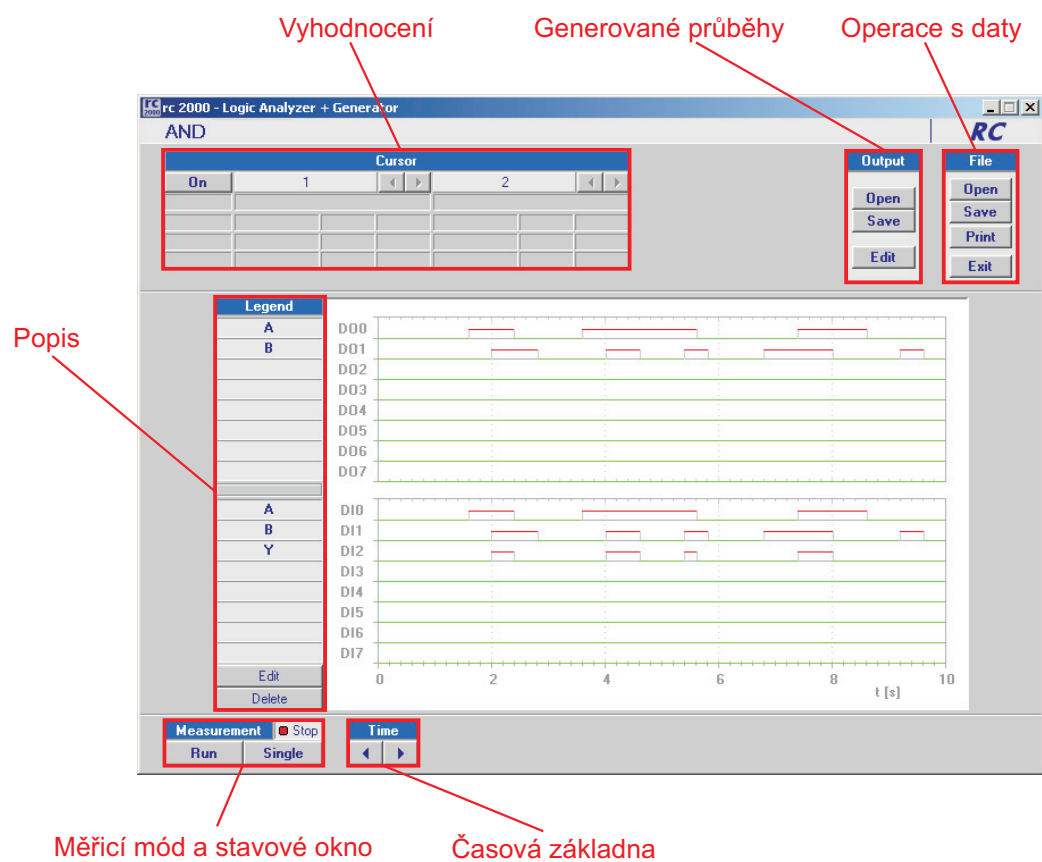
Obr. 21

- Reálné zapojení



Logický analyzátor a logický generátor

A) Blokové uspořádání



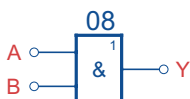
Obr. 22

B) Měření

- Úloha

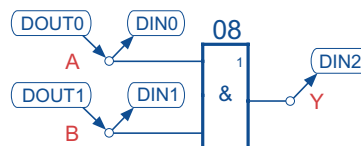
Ověřte logickou funkci AND (automatické zadávání dat)

- Schéma



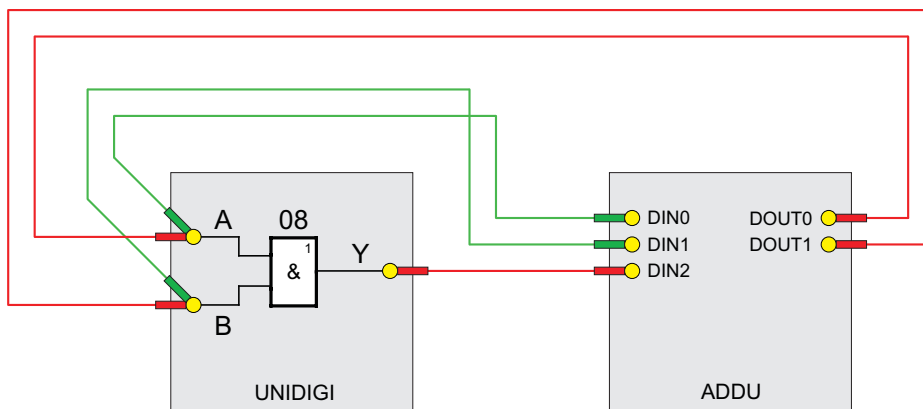
Obr. 23

- Zapojení



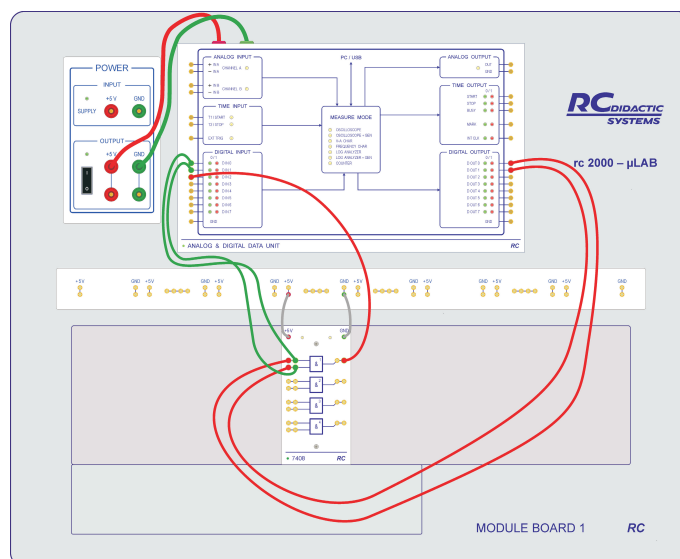
Obr. 24

- Propojení modulů - realizace v systému μ LAB

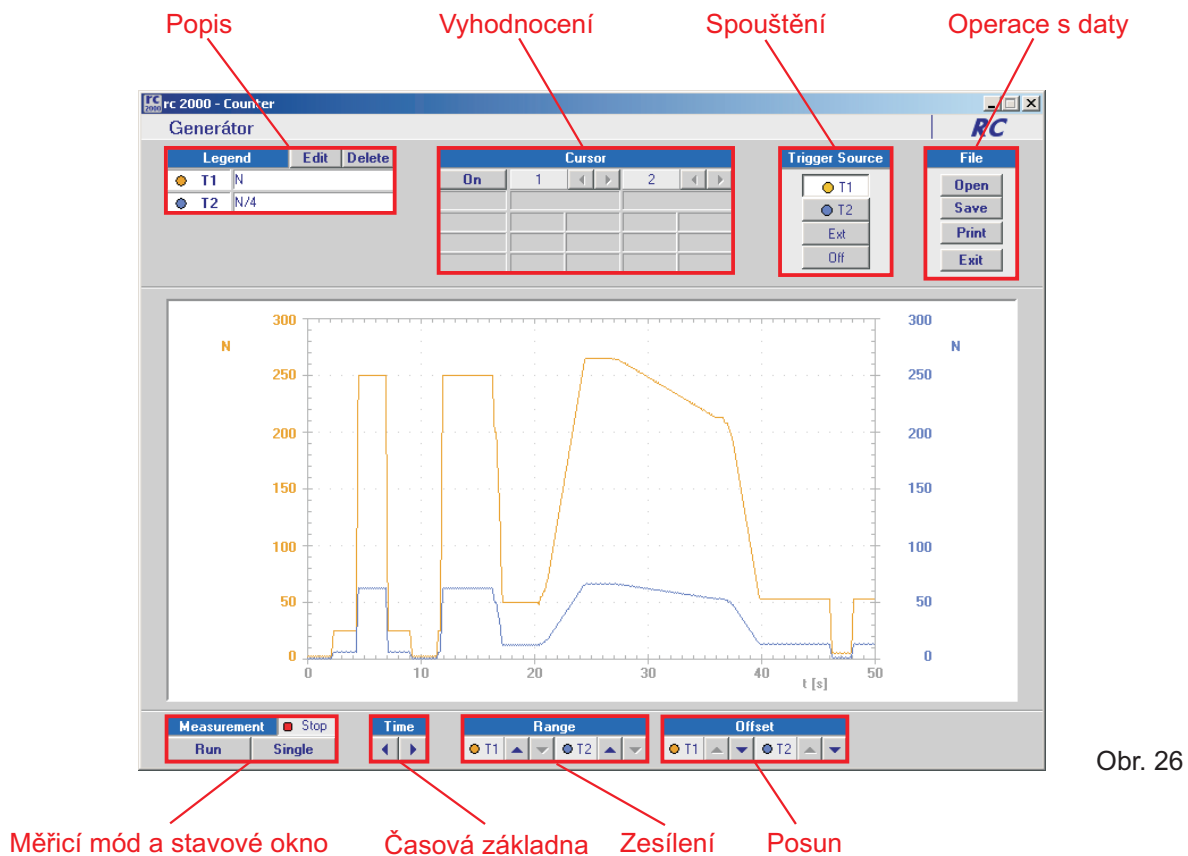


Obr. 25

- Reálné zapojení



Dvoukanálový čítač



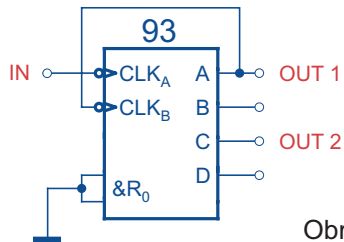
Obr. 26

B) Měření

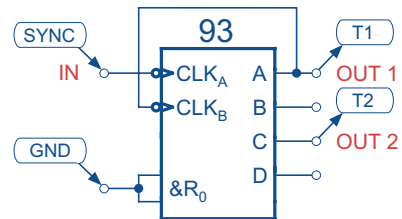
- Úloha

Změřte dvě proměnné frekvence podle schéma na obr. 27 pomocí dvoukanálového čítače.

- Schéma

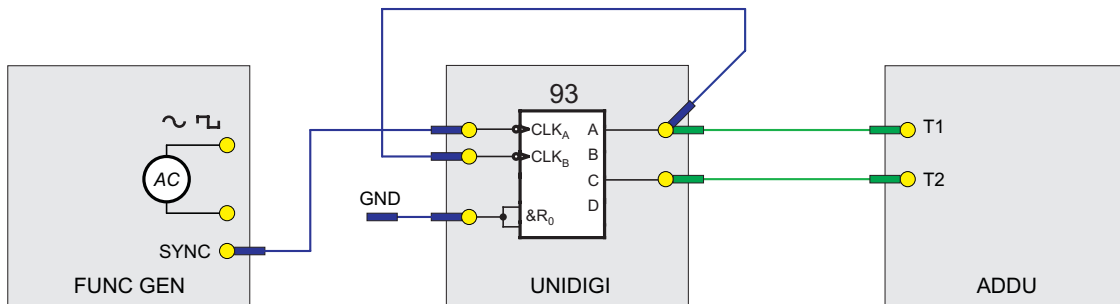


Obr. 27



Obr. 28

- Propojení modulů - realizace v systému μ LAB



Obr. 29

- Reálné zapojení

